



## Anwendung

Die COLM (COntec Level Measurement) 6500 Senior™-Serie ist für Diesel, Benzin, Heizöl oder Schmieröl Tanks geeignet. (0–25 psig / 0–1,7 Bar).

Typische Anwendungen sind z. B. in Generatoren, Booten, Baumaschinen, Landmaschinen und Beheizungsanlagen.



## Allgemeine Spezifikation

- Genauigkeit:** Anzeigenblätter ±3%; TwinSite™ ±7%
- Temperaturbereich:** –40 °C bis +70 °C
- Schock & Vibration:** Geeignet für mobile Anwendungen
- Leistung:** max. 0,5 Watt (TwinSite™)
- Tankdruck:** Bis zu 0–25 psig [0–1,7 Bar]
- Zulassung:**
  - ATEX zertifiziert
  - UL gelistet – für brennbare Flüssigkeiten (optional)

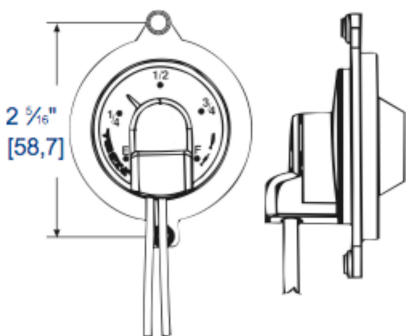
## Werkstoffe

- Anzeigekopf:** Gegossenes Aluminium
- Schaft & Schwenkarm:** Temperiertes Aluminium
- Zahnräder & Kugellager:** Edelstahl
- Magnetführung:** Alnico (Legierung)
- Zahnradgehäuse:** Acetal Plastik
- Schwimmer:** Nitrile Gummi
- Dichtung:** Buna-N, 0015-00004 oder 0015-00079
- Anzeigeblatt:** Aluminium mit Acryl crystal
- Seitliches Anzeigeblatt:** Aluminium mit Polycarbonat crystal
- TwinSite™:** Polyamid
- Schrauben:** Stahl (Zinklegierung) ¼" -28X 9/16" lang

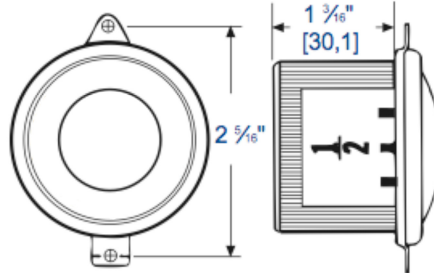
## Technische Daten

Modell	Übertragung / Bewegung	Befestigung	Anzeigeblatt oder TwinSite
6540	Zahnrad / axial	Von oben	Senior™ TwinSite™ (0–30, 0–90, oder 240–30 Ohm)
6543		C/L oder im Winkel	
L6543	Hebel / 90° gedreht	C/L	
6560	Zahnrad / axial	Von oben	Senior™ seitliches Anzeigeblatt
6580		C/L oder im Winkel	Senior™ Anzeigeblatt
6583			
L6583	Hebel / 90° gedreht	C/L	

TwinSite Anzeigeblatt



Seitliches Anzeigeblatt (SRD)



Anzeigeblatt (Standard)

