

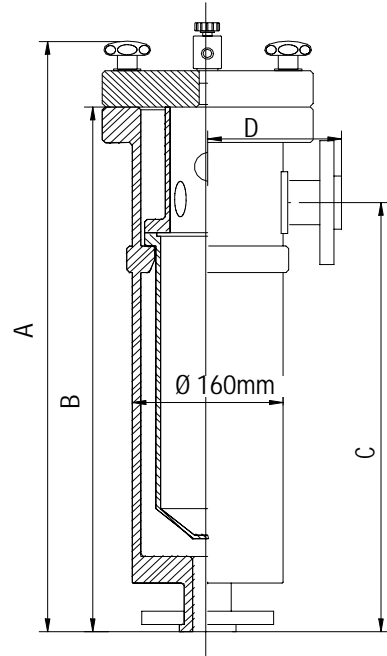
SF-Beutelfilter SFBF-03 SFBF-04

- Geringe Stillstandszeiten durch schnellen Filterwechsel
- Incl. Entlüftungsventil
- Auslaß nach Wunsch seitlich oder unten
- Dichtungen EPDM oder Viton

Das Filtermedium kommt nicht mit Metall in Kontakt

Zubehör:

3 Stützbeine
Montagelassen
Grundplatte Ø 225mm
Manometer / Druckmittler
Entleerungsventil Kugelhahn DN15



Max. Betriebstemperatur	90°C / 1 bar
Max. Betriebsdruck	6 bar / 30°C

Größe 3	A	B	C	D
Einschraubteil DN25	492 mm	417 mm	310 mm	120 mm
Einschraubteil DN32	495 mm	420 mm	315 mm	123 mm
Losflansch DN25	512 mm	448 mm	330 mm	142 mm
Losflansch DN32	512 mm	448 mm	330 mm	142 mm

Größe 4	A	B	C	D
Einschraubteil DN32	650 mm	575 mm	470 mm	123 mm
Einschraubteil DN40	661 mm	587 mm	480 mm	134 mm
Losflansch DN32	667 mm	593 mm	485 mm	142 mm
Losflansch DN40	697 mm	623 mm	515 mm	172 mm

Bestellschlüssel Beutelfilter SFBF-01 / SFBF-02

SFBF	-	<input type="checkbox"/>	-	<input type="checkbox"/>	-	<input type="checkbox"/>	-	<input type="checkbox"/>
	TYP	Größe		Art				
	03	ANSCHLUSS		ANSCHLUSS				Dichtung
	04	DN 25		FL - Losflansch				V - Viton
		DN 32		ET - Einschraubteil				E - EPDM
		DN 40						

Gefertigt nach Druckgeräterichtlinie 97/23/EG Artikel 3 Abs.3 Gute Ingenieurspraxis. Die Gehäuse können mit allen Flüssigkeiten betrieben werden die zur Gruppe 2 (Artikel 3) gehören wenn ein Dampfdruck von 0,5 bar nicht überschritten wird.