



## Anwendung

Die COLM (COntec Level Measurement) Spiralanzeigen der 8680 Serie sind sowohl für die Messung des Füllstands in Hydraulik-, Schmier- oder Heizölspeichertanks geeignet als auch in stationären-, Standby- oder mobilen Benzin- bzw. Dieselbetriebenen Generatoren.



8680-1

8680-2

## Allgemeine Spezifikation

**Befestigung:** Ausschließlich für die Montage von oben  
**Reproduzierbarkeit:** Hängt von der genauen Anzeigenbemaßung und der Tankkonfiguration ab.  
 Übliche Anzeigen sind  $\pm 7\%$   
**Temperaturbereich:** Standard  $-45\text{ °C}$  bis  $+85\text{ °C}$   
**Tankdruck:** 0 bis 1,7 Bar max.

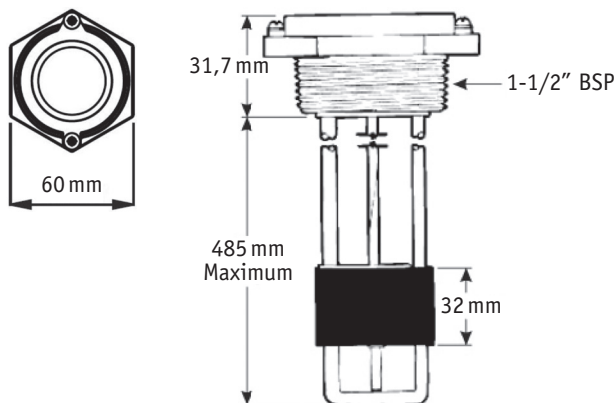
## Konstruktionsmaterial

**Anzeigekopf:** Zinkdruckguss  
**Zahnradgehäuse:** Edelstahl  
**Mittelwelle:** Messing (8680-2), Edelstahl (8680-1)  
**Schwimmer:** Nitrilkautschuk  
**Magnetführung:** Plastiform  
**Anzeige:** Polycarbonatkristall, hermetisch versiegelt  
**Kugellager:** Ertacetal (8680-2), Acetal (8680-1)

## Technische Daten

Modell	Tankanschluss	Max. Tankdruck [bar]	Max. Tanktiefe [mm]	Optionen
8680-1	1-1/2" BSP	1,7	500	Seitliches Anzeigebrett
8680-2	1-1/2" NPT	1,7	1,200	

8680-1



8680-2

