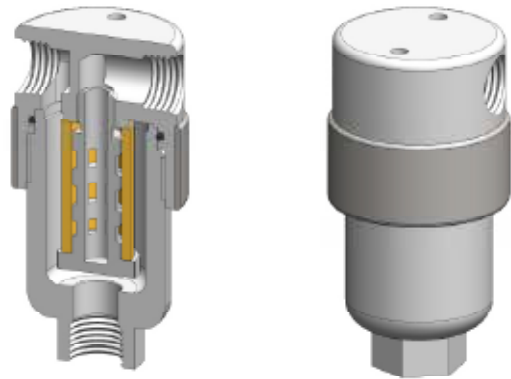




Material	PTFE
Druck	7 bar
Anschlüsse	1/8" und 1/4"
Element	12-32-□

COGA (contec gas- and airfilters) Filtergehäuse der Serie FF111 wurden für Anwendungen mit 1/8"- und 1/4"-Leitungen konzipiert, für die PTFE-Material eingesetzt werden muss.

- Die Gehäuseserie FF121 sollte in Betracht gezogen werden für Anwendungen, die eine längere Standzeit erfordern.
- COGA Standardgehäuse besitzen NPT-Anschlüsse und FKM-Dichtungen. Andere Dichtungen sind optional ebenso erhältlich, wie BSPT- und BSPP-Anschlüsse.
- Aufgrund der Beschaffenheit von PTFE sind die Gehäuse am Filterkopf mit einem Edelstahlring verstärkt.



Technische Daten

Gehäusotyp	FF111-101	FF111-111	FF111-201	FF111-221
Anschluss	1/8" NPT	1/8" NPT	1/4" NPT	1/4" NPT
Ablass	kein	1/8" NPT	kein	1/4" NPT
Maximaldruck [bar]	7			
Maximaltemperatur [°C]	150			
Werkstoffe⁽¹⁾				
Kopf, Gehäuse und Einbauten	PTFE			
Dichtung ⁽²⁾	FKM			
Filterelementbezeichnung ⁽³⁾	12-32-□			
Adsorberkartuschenbezeichnung ⁽⁴⁾	12-32-AT-□			
Abmessungen [mm]				
Durchmesser	40			
Höhe	80,5			
Volumen [cm ³]	25			
Gewicht [kg]	0,12			
Zubehör				
Montagewinkel	MBSS11			

Bemerkungen:

⁽¹⁾ Materialabkürzungen: PTFE = Polytetrafluorethylen

⁽²⁾ Fügen Sie für andere Dichtungsqualitäten die entsprechende Endung an: PTFE = -T, Chemraz = -C, Nitril = -N, Kalrez = -K, EPDM = -E, Silikon = -S (z. B. FF111-221-T)

⁽³⁾ Ersetzen Sie das Zeichen □ durch das Kürzel für die benötigte Feinheit, z. B. GF-12-32-50CK, 12-32-20T.

⁽⁴⁾ Ersetzen Sie das Zeichen □ durch den Code für den benötigten Adsorber, z. B. 12-32-AT-CG.