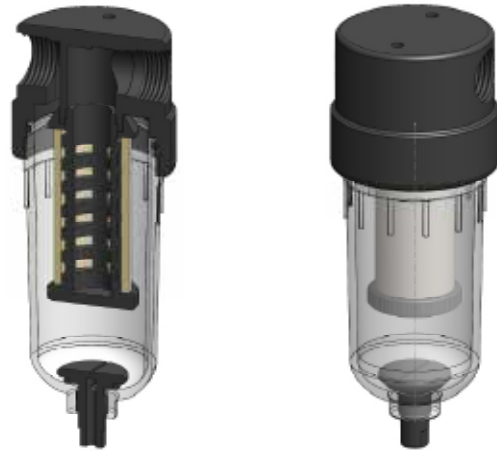




Material	Aluminium und Polyamid
Druck	10 bar
Anschlüsse	1/4" und 1/2"
Element	25-64-□

COGA (contec gas- and airfilters) Filtergehäuse der Serie AN212 bestehen aus einem eloxierten Aluminiumkopf mit Gehäusesumpf und Einbauten aus Polyamid. Sie sind mit 1/4"- und 1/2"-Anschlüssen lieferbar und verfügen über einige Ablassoptionen einschließlich einer Automatikversion. Die Gehäuse sind für Druckluftsysteme und allgemeine Filtrationsaufgaben geeignet.

- COGA Standardgehäuse besitzen NPT-Anschlüsse und FKM-Dichtungen. Andere Dichtungen sind optional ebenso erhältlich, wie BSPT- und BSPP-Anschlüsse.



Technische Daten

Gehäusotyp	AN212-201	AN212-221	AN212-261	AN212-271	AN212-401	AN212-421	AN212-461	AN212-471	
Anschluss	1/4" NPT	1/4" NPT	1/4" NPT	1/4" NPT	1/2" NPT	1/2" NPT	1/2" NPT	1/2" NPT	
Ablass	kein	1/4" NPT	manuell	automatisch	kein	1/4" NPT	manuell	automatisch	
Maximaldruck [bar]					10				
Mindestdruck [bar]	-	-	-	1	-	-	-	1	
Maximaltemperatur [°C]					50				
Werkstoffe⁽¹⁾									
Kopf					Al				
Gehäusesumpf und Einbauten					PA				
Dichtungen ⁽²⁾					FKM				
Filterelement-bezeichnung ⁽³⁾					25-64-□				
Adsorberkartuschen-bezeichnung ⁽⁴⁾	25-64-AT-□	25-64-AT-□	25-64-AT-□	-	25-64-AT-□	25-64-AT-□	25-64-AT-□	-	
Abmessungen [mm]									
Durchmesser					62				
Höhe	159	159	171,5	171,5	159	159	171,5	171,5	
Volumen [cm ³]					140				
Gewicht [kg]					0,3				
Zubehör									
Montagewinkel					MBSS21				

Bemerkungen:

- ⁽¹⁾ Materialabkürzungen: Al = Aluminium, PA = Polyamid
- ⁽²⁾ Fügen Sie für andere Dichtungsqualitäten die entsprechende Endung an: Chemraz = -C, Nitril = -N, Kalrez = -K, EPDM = -E, Silikon = -S (z. B. AN212-201-E)
- ⁽³⁾ Ersetzen Sie das Zeichen □ durch das Kürzel für die benötigte Feinheit, z. B. GF-25-64-50CK, GF-25-64-20V, 25-64-20T.
- ⁽⁴⁾ Ersetzen Sie das Zeichen □ durch den Code für den benötigten Adsorber, z. B. 25-64-AT-CG. Die Adsorberkartuschen eignen sich nicht für Gehäuse mit einer automatischen Ablassvorrichtung.