

Beutelfiltergehäuse BFG-FG-2

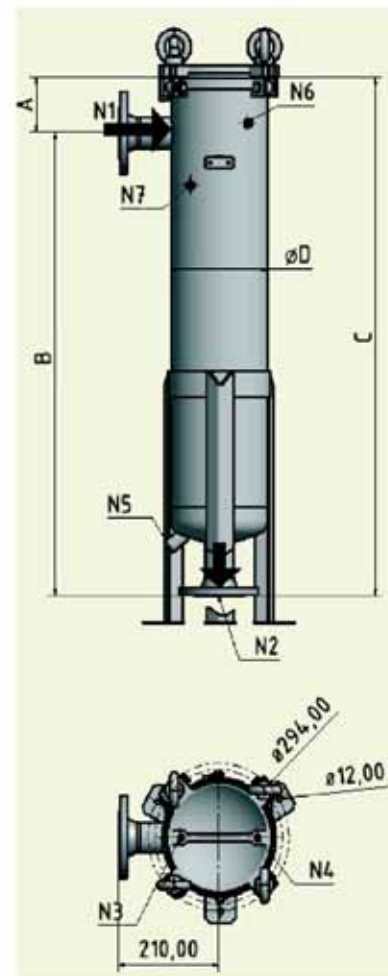


Das zu filtrierende Medium tritt durch den seitlichen Eingang in das Filtergehäuse ein. Die Feststoffverunreinigungen verbleiben im Filterbeutel und das gereinigte Filtrat verlässt das Gehäuse durch den Ausgang am Boden.

Die BFG-FG-2 Beutelfiltergehäuse zeichnen sich durch ihre stabile Bauweise sowie durch den bedienungsfreundlichen Gussklapdeckel aus.

Die Deckelbefestigung erfolgt mittels Augenschrauben und Ringmuttern. Das Gehäuse besitzt zwei zusätzliche Muffen zur Anbringung eines Differenzdruckmessers.

Die Oberfläche des Gehäuses ist glasperlengestrahlt.



Allgemeine technische Daten

Material:	Edelstahl 1.4301 oder Edelstahl 1.4401
Filterfläche:	0,50 m ²
Betriebsdruck:	max. 10 bar
Dichtungen:	Buna, andere auf Wunsch
Durchfluss:	Max. 18 m ³ /h (Anschluss DN 50 oder IG2")* Max. 35 m ³ /h (Anschluss DN 80)*

* abhängig von der Filterfeinheit des Beutels

gefertigt nach Druckgeräterichtlinie (97/23/EG) Artikel 3 Absatz 3

Entlüftung, Manometer: Rp 1/4
(N3/N4)

Differenzdruckmessung: Rp 1/4
(N6/N7)

Entleerung (N5): Rp 1/2

Ein-/Ausgang (N1/N2): Flansch DN50
Flansch DN80
2" Innengewinde

Bestellschlüssel:

BFG - FG - 2	<input type="text"/>	-	<input type="text"/>
	Material		Anschluss
	F= 1.4401		DN50 = Flansch DN50
	S= 1.4301		DN80 = Flansch DN80
			IG2 = Innengewinde 2"

Bestellbeispiel: BFG-FG-2F-DN50

Typ	A	B	C	D	E
BFG-FG-2-DN50	110	920	1130	204	275 (max.)
BFG-FG-2-IG2	110	875	1085	204	275 (max.)
BFG-FG-2-DN80	110	920	1130	204	275 (max.)