

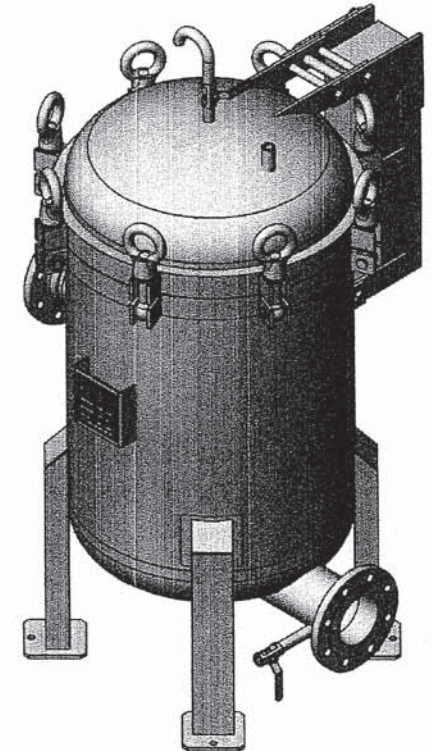
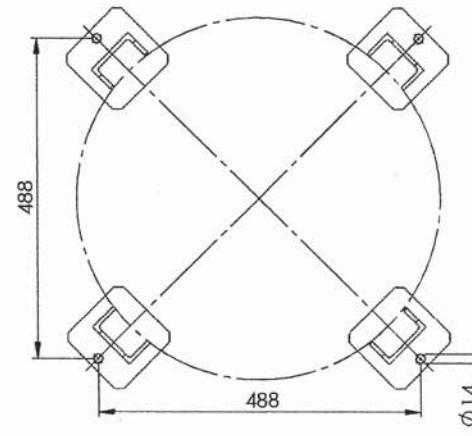
STUTZEN TABELLE

Anschluss	Größe	Typ	DIN
N1	DN 100 PN16	Eingang	DIN 2633, C
N2	DN 100 PN16	Ausgang	DIN 2633, C
N3	R 1/2 mit Kugelhahn	Entlüftung	-
N4	Rp 1/2	Druckanzeige	DIN 2999
N5	R 1/2 mit Kugelhahn	Entleerung	-

SPEZIFIKATION

Max. zul. Druck	10 bar
Prüfdruck	14,3 bar
Max. zul. Temperatur	-10/+80°C
Inhalt	222 l
Werkstoff Gehäuse	AISI 304
Werkstoff Dichtung	O-Ring FPM
Werkstoff Schrauben	Stahl, verzinkt
Gewicht	190 kg

Fundament-Plan



	Datum	Name	Typ
Bearb.			
Gepr.			
Norm			
contec: Wege zur sauberen Lösung			Artikel-Nr. Zugehörige Zeichnung:
			Ers.f.: